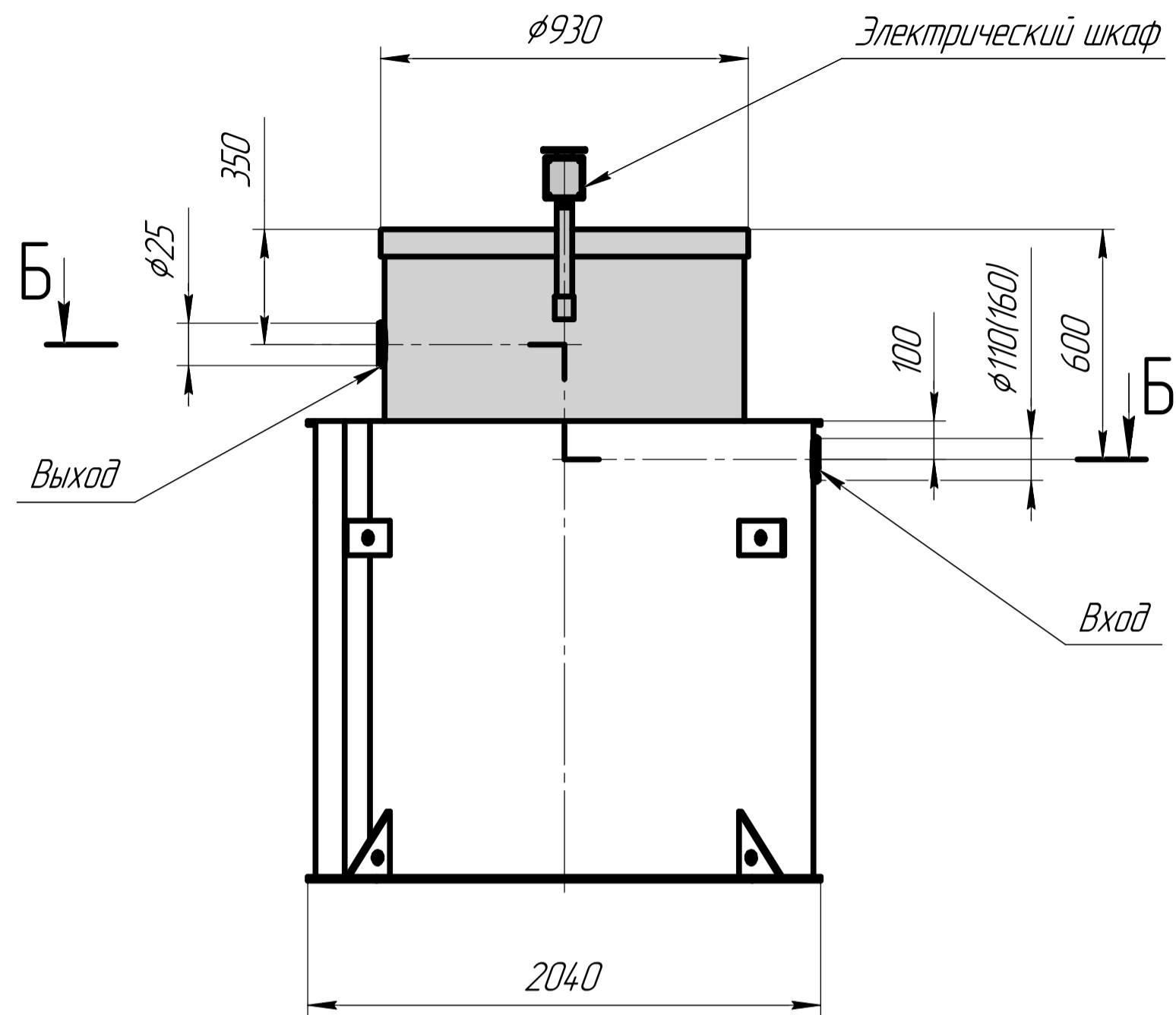
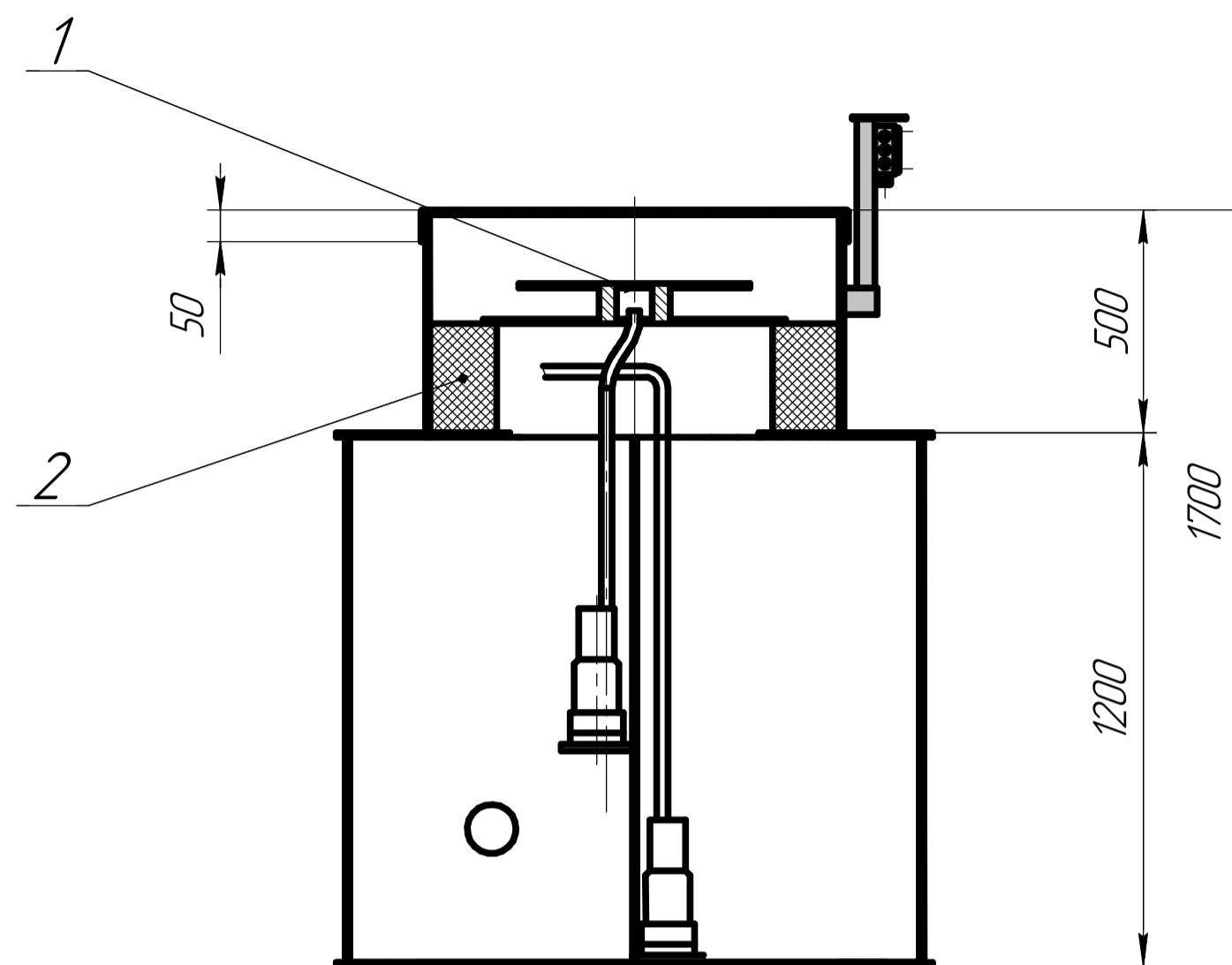


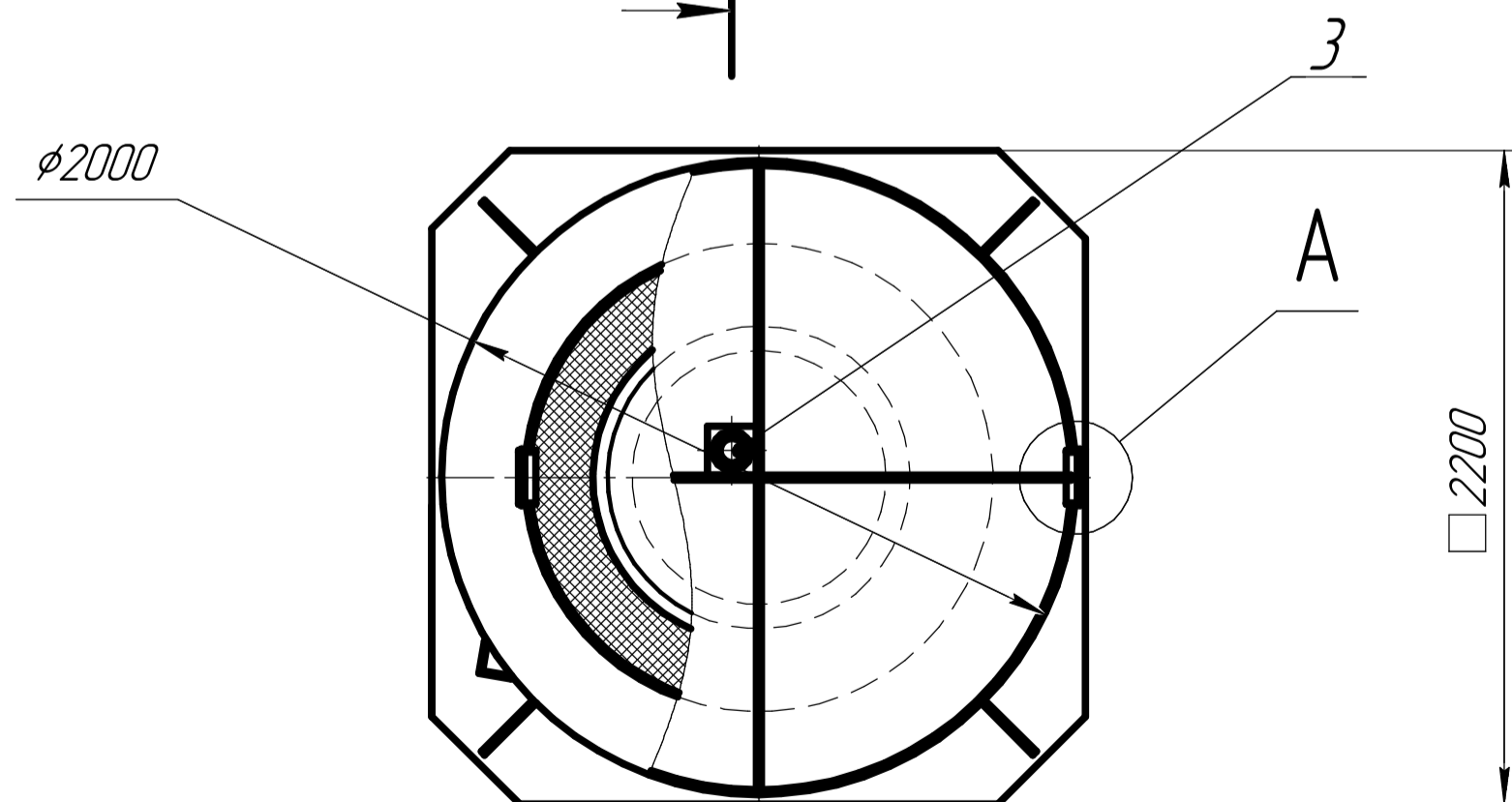
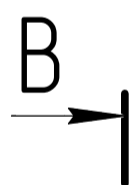
Вид спереди



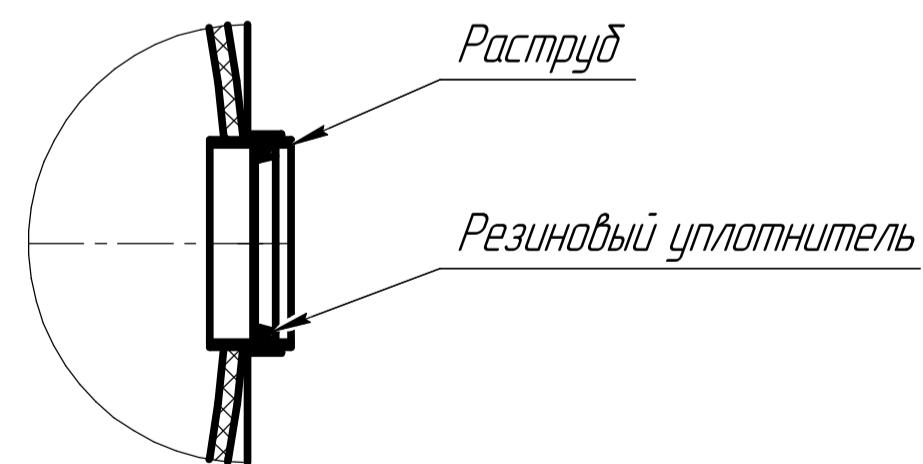
В-В



Б-Б



A(1:4)



| № | Наименование |
|---|-----------------------|
| 1 | Распылитель |
| 2 | Биоагрузка |
| 3 | Насос для распылителя |

| ЛОС ГРИНЛОС 10 АКВА | | | | Лит. | Масса | Масштаб |
|-----------------------|------|----------|-------|------|-------|----------|
| Изм. | Лист | № докум. | Подп. | Дата | | |
| Разраб. | | | | | 165 | 1:15 |
| Проб. | | | | | Лист | Листов 1 |
| Т.контр. | | | | | | |
| Н.контр. | | | | | | |
| Утв. | | | | | | |
| Разрез принудительная | | | | | | |
| Вид в разрезе | | | | | | |